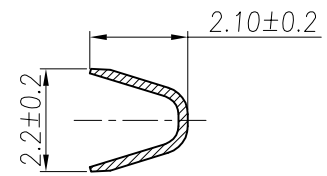
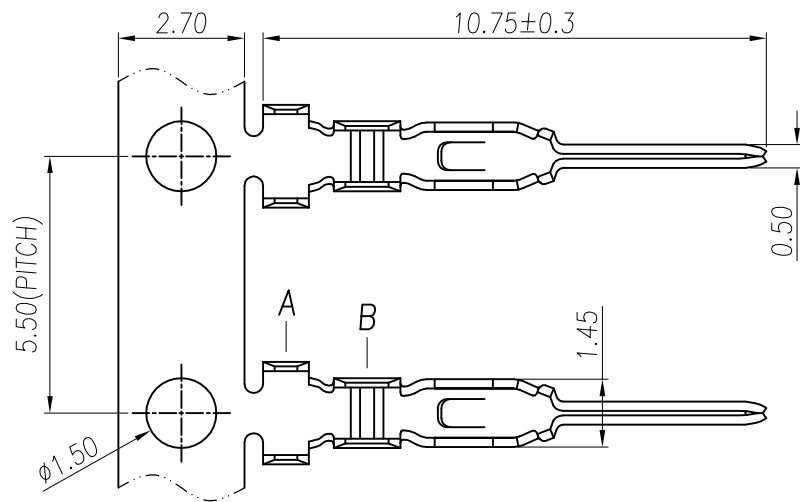
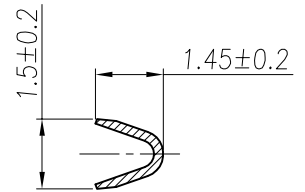


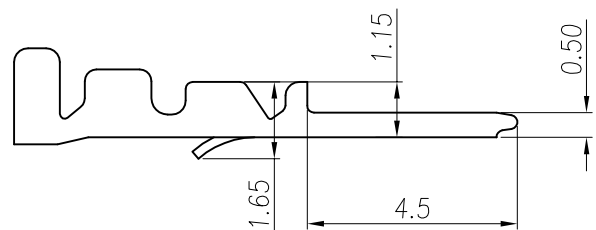
| REV. | ECN NO | DESCRIPTION | REVISED | DATE |
|------|--------|-------------|---------|-----------|
| A | | 新订图面 | HELLER | 2021.8.24 |
| | | | | |



SECT. A-A



SECT. B-B



| 材料名称 | 材料厚度 | 表面处理 | 适用导线规格 | 备注 |
|------|-------|----------|------------|----|
| 锡青铜 | 0.2mm | 镀锡(先冲后镀) | AWG30#~22# | |

浙江快利电子有限公司
Zhejiang Kuaili Electronic Co., Ltd

| GENERAL TOLERANCE | |
|-------------------|-------------|
| X° ± 3' | .XXX: ±0.10 |
| .X° ± 2' | .XX: ±0.15 |
| .XX° ± 1' | .X: ±0.25 |
| .XXX ± 0.5' | X: ±0.35 |

DESIGN: HELLER
AUDITED: 朱建慧
APPROVED: 朱建华

DATE: 21'.08.24
DATE: 21'.08.24
DATE: 21'.08.24

DWG. NO.
PART NO.
KL-PH-AT

TITLE.
PH-AT

| REV. | A | UNIT. | MM | SCALE. | --- | |
|------|---|-------|----|--------|-----|--|
| | | | | | | |