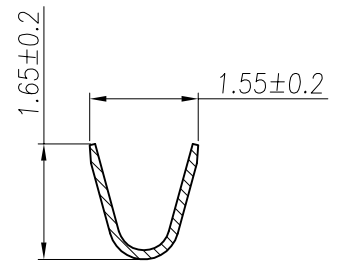
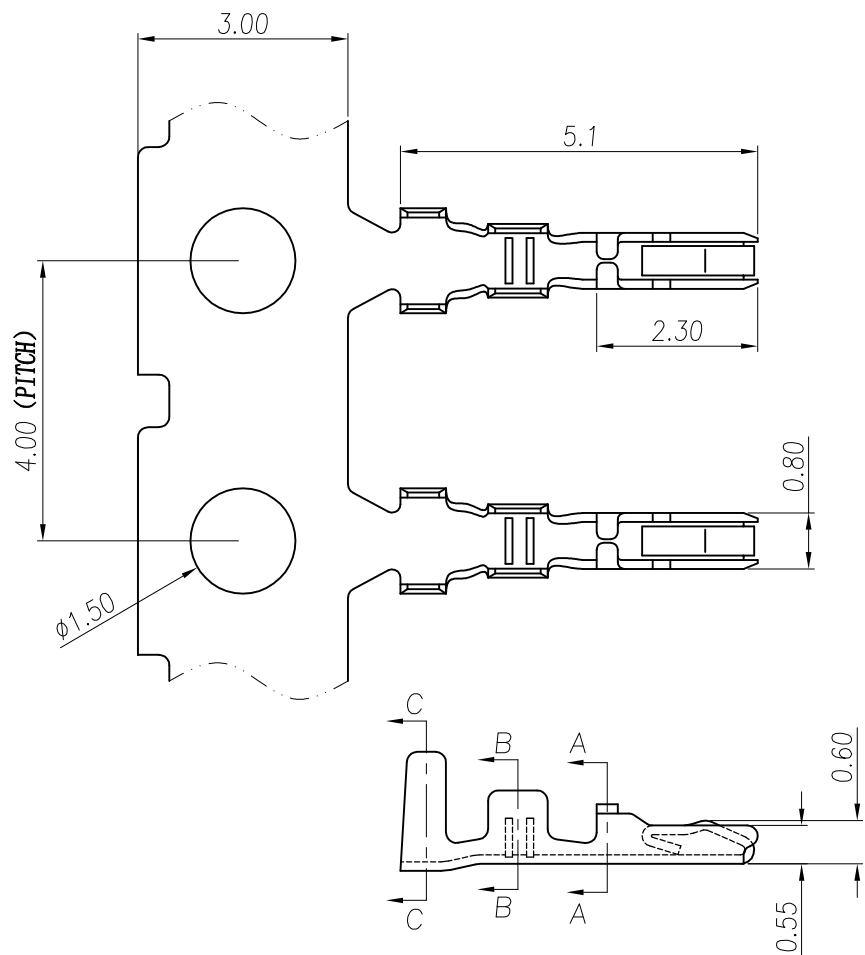
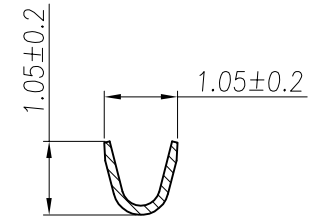


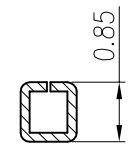
REV.	ECN NO	DESCRIPTION	REVISED	DATE
A		新订图面	HELLER	2020.6.13



SECT. C-C



SECT. B-B



SECT. A-A

■ MARK IS MAJOR DIM (重点尺寸标示)

材料名称	材料性能	材料厚度	表面处理	适用导线规格	备注
锡青铜 QSn6.5-0.1	Y	0.12mm	镀锡或镀金	AWG32#~28#	

浙江快利电子有限公司
Zhejiang Kuaili Electronic Co., Ltd

GENERAL TOLERANCE	
X.° ± 3'	.XXX: ±0.10
.X° ± 2'	.XX: ±0.15
.XX° ± 1'	.X: ±0.25
.XXX° ± 0.5'	X: ±0.35

DESIGN: HELLER
AUDITED: 朱建慧
APPROVED: 朱建华

DATE: 20'06.13
DATE: 20'06.13
DATE: 20'06.13

DWG. NO.
PART NO.
KL-GHD-TE

TITLE:
GHD-TE

REV.	A	UNIT.	MM	SCALE.	---	
A		MM		---		