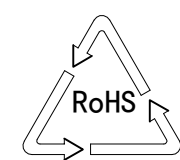
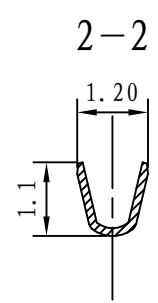
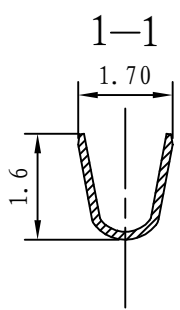
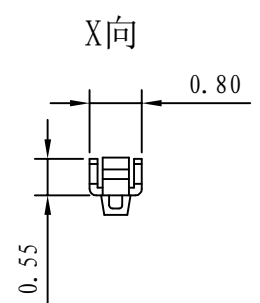
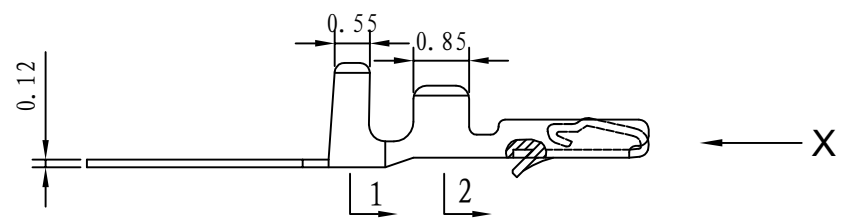
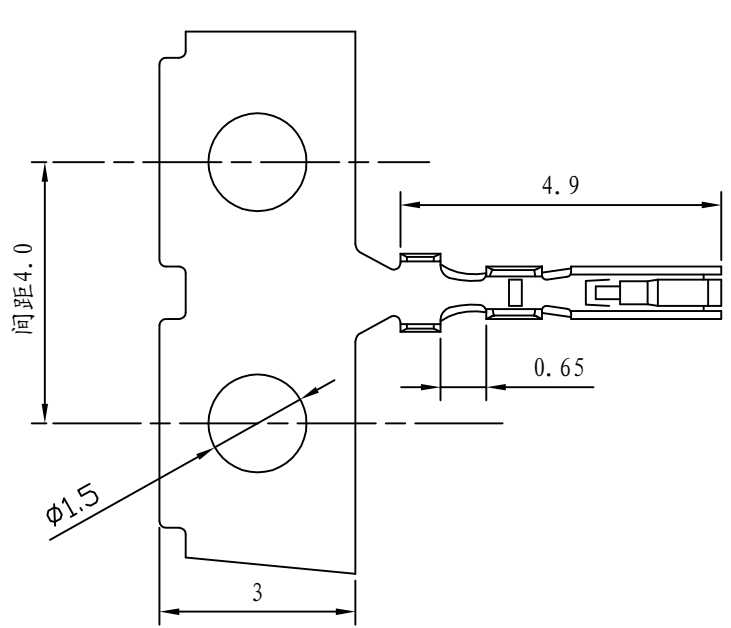


REV.	ECN NO	DESCRIPTION	REVISED	DATE
A		新订图面	KEVIN	2014.6.9



材料名称	材料厚度	表面处理	备注
锡青铜	0.12mm	镀锡	

浙江快利电子有限公司  
Zhejiang Kuaili Electronic Co., Ltd

GENERAL TOLERANCE	
X* ± 3'	.XXX --
.X* ± 2'	.XX ±0.20
.XX* ± 1'	.X ±0.30
.XXX* ± 0.5'	X. --

DESIGN: KEVIN  
CHECKED: 朱建慧  
APPROVED: 朱建华

DATE: 14'.6.9  
DATE: 14'.6.9  
DATE: 14'.6.9

DWG. NO.  
PART NO.  
KL-GH-TE

TITLE.  
GH-TE

REV.	UNIT.	SCALE.	
A	MM	---	