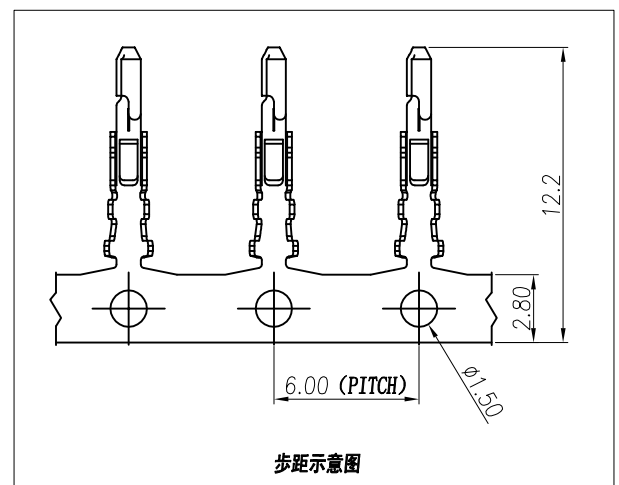
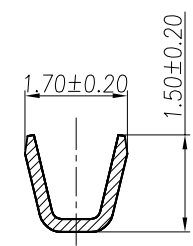
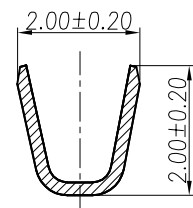
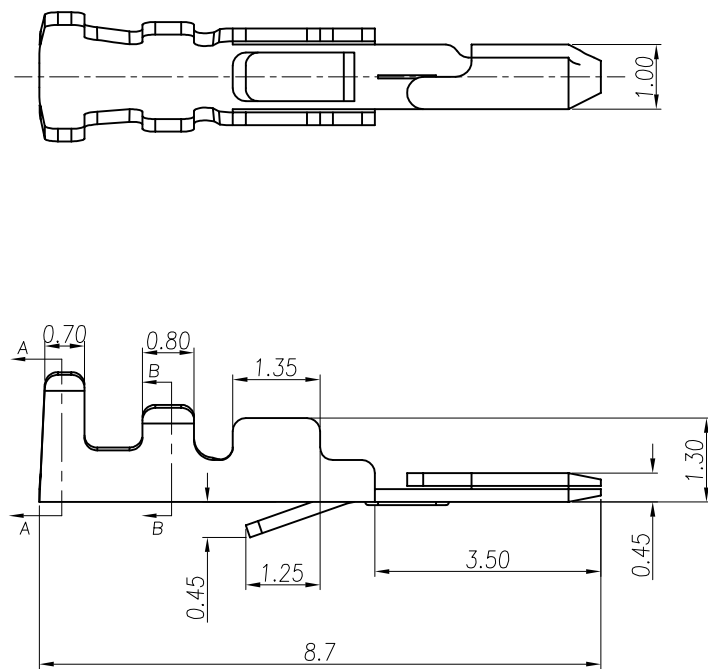
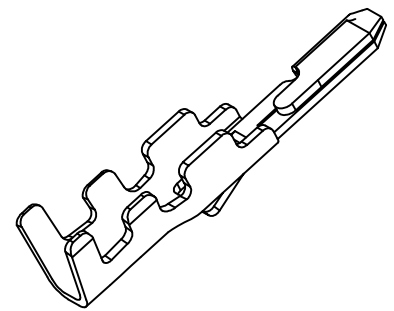


REV.	ECN NO	DESCRIPTION	REVISED	DATE
A		新订图面	KEVIN	



- 备注:
1. 材料: 磷铜, T=0.20±0.02mm.
 2. 电镀规格: 表面镀锡.
 3. 额定电流: 2A
 4. 接触电阻: 20mΩ MAX

浙江快利电子有限公司

GENERAL TOLERANCE	
X.° ± 3'	.XXX ± 0.10
.X° ± 2'	.XX ± 0.15
.XX° ± 1'	.X ± 0.25
.XXX° ± 0.5'	X. ± 0.35

DESIGN: KEVIN
CHECKED:
APPROVED:

DATE: 2013-03-25
DATE:
DATE:

DWG. NO.
PART NO.
KL-CB2.0-AT

TITLE.
超薄2.0-母端子
CB2.0-AT

REV.	A	UNIT.	MM	SCALE.	-	