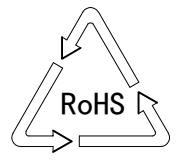
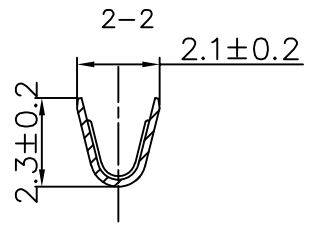
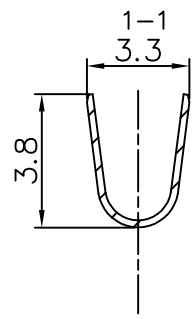
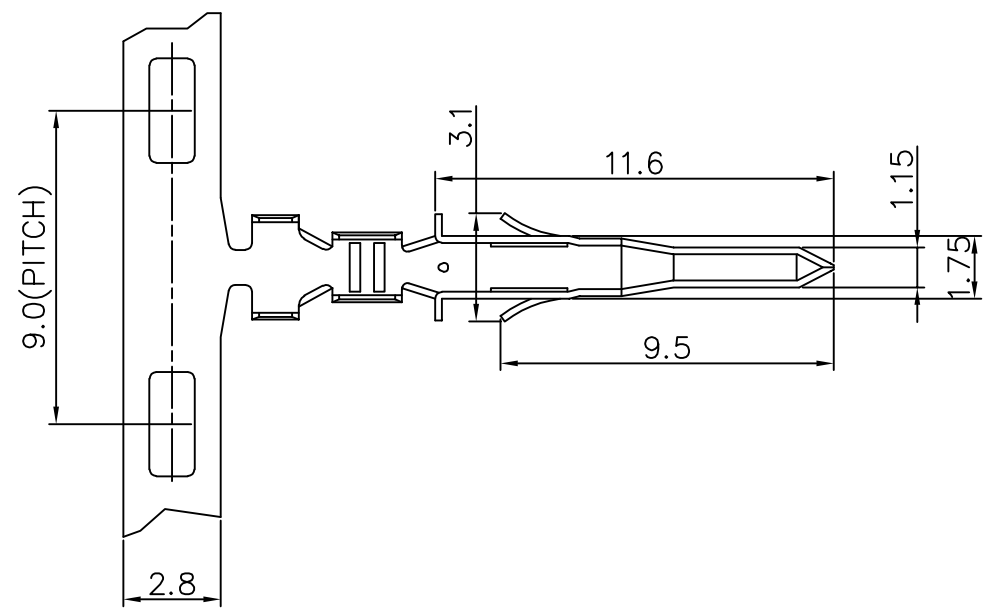
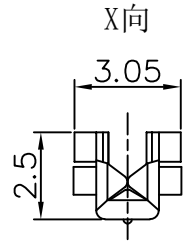
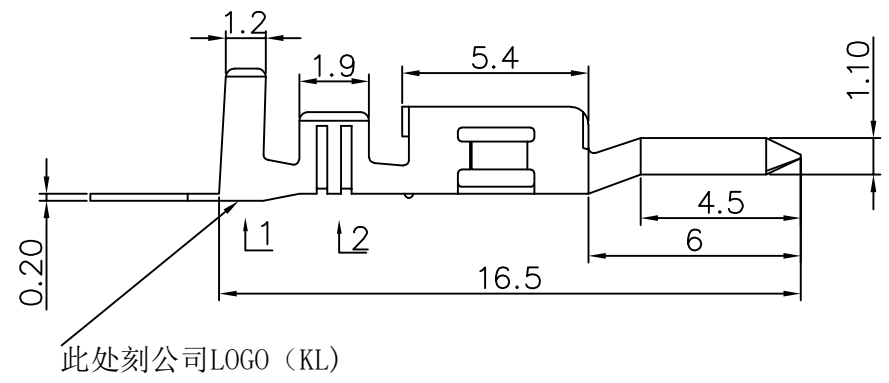


REV.	ECN NO	DESCRIPTION	REVISED	DATE
A		新订图面	KEVIN	14.05.20



材料名称	材料厚度	表面处理	适用导线规格	备注
锡青铜	0.2mm	镀锡	AWG28#~18#	

浙江快利电子有限公司
Zhejiang Kuaili Electronic Co., Ltd

GENERAL TOLERANCE	
X* ± 3'	6以下: ±0.10
.X* ± 2'	10以下: ±0.15
.XX* ± 1'	20以下: ±0.25
.XXX* ± 0.5'	50以下: ±0.35

DESIGN: KEVIN
CHECKED:
AUDITED:
APPROVED:

DATE: 2014-05-20
DATE:
DATE:
DATE:

DWG. NO.
PART NO.
KL-C36501M-AT

TITLE:
C36501M-AT

REV.	UNIT.	SCALE.	
A	MM	1:1	