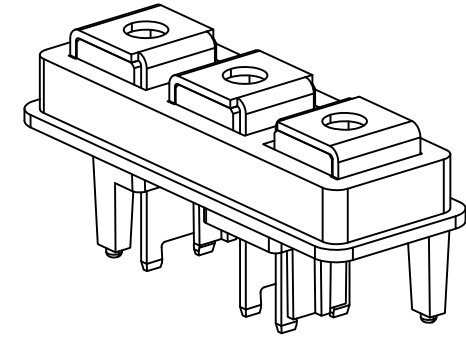
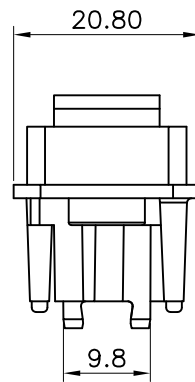
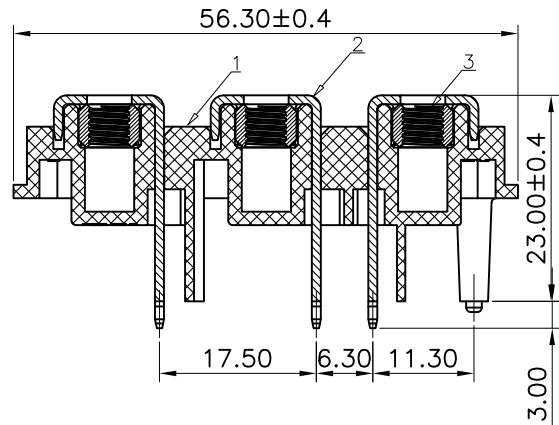
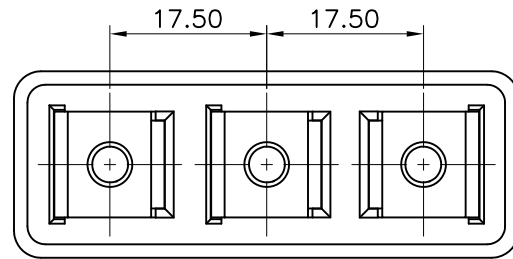


REV.	ECN NO	DESCRIPTION	REVISED	DATE
B	ECN-KL-20240316001	变更螺母及适配塑件高度	徐民建	24.03.16



Specifications / 技术规格:

Current Rating: 50A AC,DC

额定电流: 50A AC,DC

Voltage rating: 250V AC,DC

额定电压: 250V AC,DC

Insulation Resistance: 1000MΩ Min.

绝缘电阻: 最小1000MΩ

Dielectric Withstanding: 2500V AC

耐电压: 2500V AC

Operating Temperature: -25°C to +85°C

工作温度: -25°C 到 85°C

Materials / 材料:

Insulation Material: PA66 UL94 V-0 BLACK

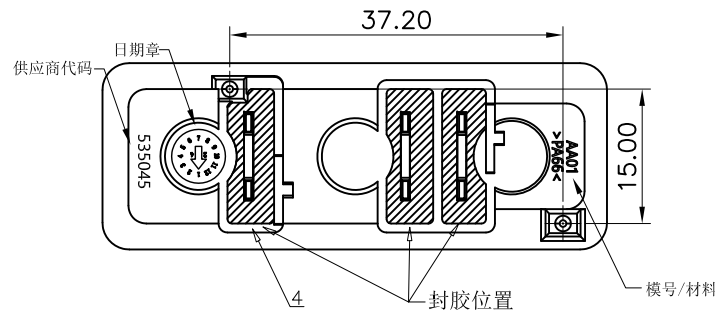
绝缘体塑胶材料: PA66 UL94 V-0 黑色

Resistance to welding heat: 210°C

耐焊接热: 210°C

Compliant with RoHS and REACH

符合环保: ROHS 和 REACH



4	胶水	/	/	
3	四方螺母	/	3	△ 7*7*4.8
2	ASM0012插片	黄铜	3	
1	ASM0012壳体	PA66	1	
序号	产品名称	材料	用量	备注

浙江快利电子有限公司
ZheJiang KuaiLi Electronic Co., LTD.

GENERAL TOLERANCE	
X.: ± 3'	X.: ± 0.50
.X: ± 2'	X.X: ± 0.40
.XX: ± 1'	X.XX: ± 0.30
.XXX: ± 0.5'	X.XXX: ± 0.20

DESIGN:	徐民建	DATE:	2023.10.31
CHECKED:	王子林	DATE:	2023.10.31
APPROVED:	朱建华	DATE:	2023.10.31

DWG. NO.	
PART NO.	KL-ASM0012

TITLE.	ASM0012插座
--------	-----------

REV.	UNIT.	SCALE.	PROJ.
B	mm	-	