

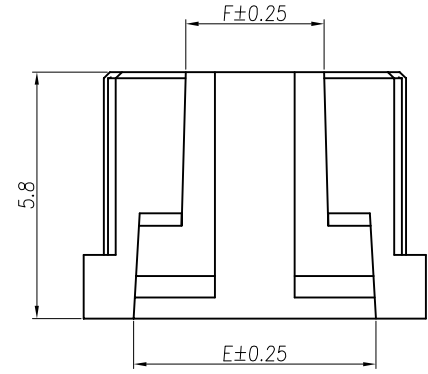
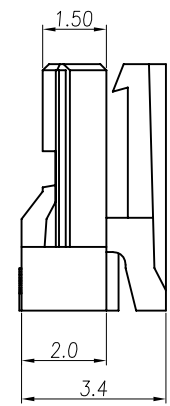
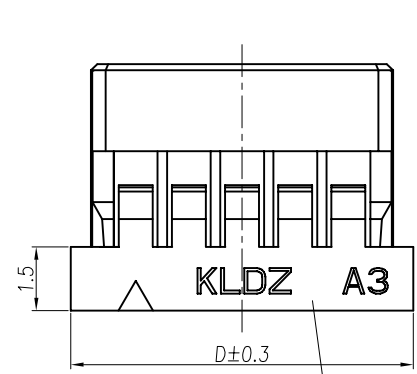
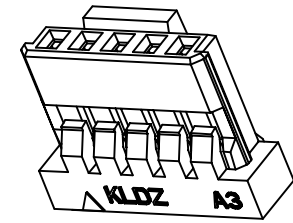
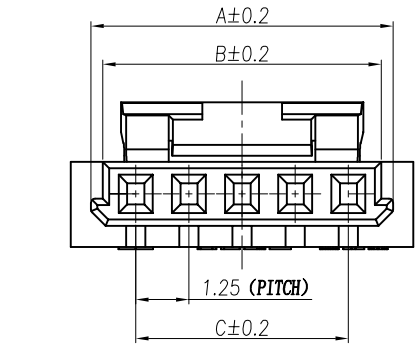
REV.	ECN NO	DESCRIPTION	REVISED	DATE
A		新订图面	KEVIN	2016.1.12
B	20161201001	修改挂钩形状	Heller	2016.12.1
C	20170506001	修改挂钩尺寸,增加加强筋	Heller	2017.5.6
D	20181201001	修改及新增部分挂钩尺寸	Heller	2018.12.1

ROHS

Specifications / 技术规格:

Current Rating: 1A
 额定电流: 1A
 Insulation Resistance: 500MΩ Min.
 绝缘电阻: 最小500MΩ
 Dielectric Withstanding: 500V AC
 耐电压: 500V AC
 Operating Temperature: -25°C to +85°C
 工作温度: -25°C 到 85°C
 Materials / 材料:
 Insulation Material: PA or PBT UL94V-0 ,Nature
 绝缘体塑胶材料: PA 或 PBT UL94V-0 本色

CKTS	DIM					
	A	B	C	D	E	F
2	3.36	2.80	1.25	4.30	2.50	1.20
3	4.61	4.05	2.50	5.55	3.75	1.95
4	5.86	5.30	3.75	6.80	4.85	3.15
5	7.11	6.55	5.00	8.05	5.70	3.25
6	8.36	7.80	6.25	9.30		
7	9.61	9.05	7.50	10.55		
8	10.86	10.30	8.75	11.80	5.70	3.25
9	12.11	11.55	10.00	13.05		
10	13.36	12.80	11.25	14.30		
11	14.61	14.05	12.50	15.55		
12	15.86	15.30	13.75	16.80		
13	17.11	16.55	15.00	18.05		
14	18.36	17.80	16.25	19.30		
15	19.61	19.05	17.50	20.55	7.15	4.70
16	20.86	20.30	18.75	21.80		
17	22.11	21.55	20.00	23.05		
18	23.36	22.80	21.25	24.30		
19	24.61	24.05	22.50	25.55		
20	25.86	25.30	23.75	26.80		



此处刻公司LOGO (KLDZ或KL), 具体以实物为准。

浙江快利电子有限公司
 ZheJiang KuaiLi Electronic Co., LTD.

REV. D UNIT. mm SCALE. - PAGE. 1/1 PROJ.

GENERAL TOLERANCE	
X.: ±3°	X.: ±0.35
.X: ±2°	X.X: ±0.25
.XX: ±1°	X.XX: ±0.15
.XXX: ±0.5°	X.XXX: ±0.10

DESIGN:	HELLER	DATE:	2018-12-1
CHECKED:	朱建慧	DATE:	2018-12-1
APPROVED:	朱建华	DATE:	2018-12-1

DWG. NO.	PART NO.	TITLE.
1253-NY		
KLDZ-1253-NY		1253-NY